



Dupla Camada Desenvolvida para
Maior Proteção
Embólica

Uma nova tecnologia para os dispositivos de carótida

O stent CASPER é constituído por dupla camada trançada. Seu diâmetro celular é significativamente menor quando comparado aos stents de carótida disponíveis no mercado. Sua camada interna é composta por uma malha microestruturada projetada para impedir o prolapso de fragmentos plaquetários, alinhando-os contra a parede do vaso. Com isso o dispositivo oferece maior proteção embólica durante sua expansão e pós-dilatação.

Artéria Carótida Comum (ACC)

Artéria Carótida Interna (ACI)

Trançado em Nitinol desenvolvido para melhor acomodação no vaso e mínimo kinking



Dupla camada com design microestruturado
Sua malha interna possui diâmetro celular significativamente menor, evitando desta forma, o desprendimento de trombos durante sua implantação

Stent de células fechadas com posicionamento e conformabilidade corresponde a um dispositivo de células abertas

- Possui trançado em nitinol possibilitando ótima conformação nas tortuosidades anatômicas
- Proporciona excelente acomodação na parede da artéria carótida lesionada
- Sua estrutura trançada em nitinol se adequa aos diferentes diâmetros arteriais podendo assumir o formato cônico

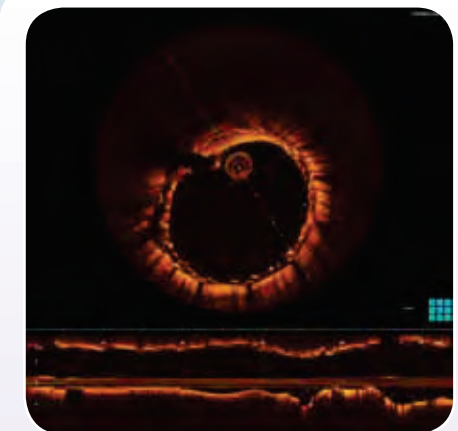
Dispositivo com baixo perfil (5F) e reposicionável

O stent CASPER pode ser reencapado e reposicionado com até 50% de liberação, proporcionando maior segurança e melhor precisão em seu posicionamento

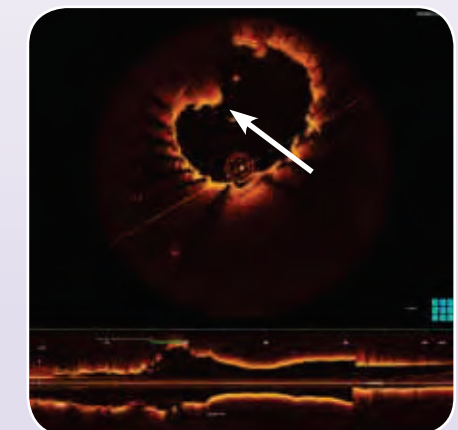
- Baixo perfil (0.074") com sistema de troca rápida para todas as apresentações

Sistema de entrega com ponta distal de 11cm formada por **segmentação única, melhor seletividade e flexibilidade no arco aórtico**

Estudo de Casos OCT Imagens



Stent CASPER - ausência de fragmentos na luz do vaso



Stent cortado a laser com células fechadas - presença de fragmentos ocluindo parte da luz do vaso

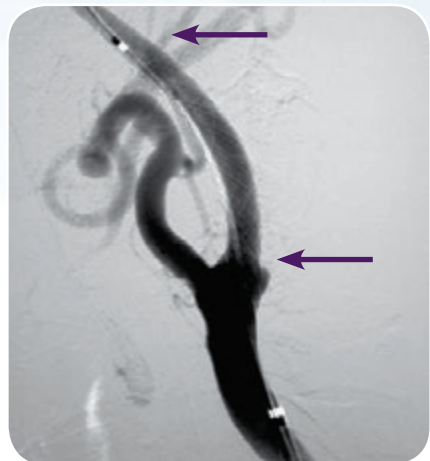
OCT - Tomografia de Coerência Óptica

Imagens cedidas pelo Dr. Max Amor, Polyclinic Louis Pasteur, Nancy, France.

Estudo de Casos



Pré implantação do stent
CASPER - total oclusão da artéria
carótida interna



Pós implantação do stent
CASPER - excelente força radial

Imagens cedidas pelo Dr. Max Amor,
Polyclinic Louis Pasteur, Nancy, France.

CASPER RX Stent de Carótida

Carotid Artery Stent designed to Prevent Embolic Release

1 unidade por embalagem

Referência	Medidas Nominais			Medidas Pós Implantação			
	Diâmetro (mm)	Comprimento Camada Interna (mm)	Comprimento Camada Externa (mm)	Quando implantados em vasos <1mm		Quando implantados em vasos <2mm	
				Comprimento Camada Interna (mm)	Comprimento Camada Externa (mm)	Comprimento Camada Interna (mm)	Comprimento Camada Externa (mm)
CPR-0520-143RX	5	20	25	20	33	22	35
CPR-0530-143RX	5	30	37	35	47	38	52
CPR-0540-143RX	5	40	47	45	59	52	64
CPR-0616-143RX	6	16	22	20	32	23	35
CPR-0625-143RX	6	25	33	30	44	33	48
CPR-0630-143RX	6	30	40	40	53	43	58
CPR-0718-143RX	7	18	25	23	35	26	38
CPR-0725-143RX	7	25	35	30	47	36	52
CPR-0730-143RX	7	30	40	40	53	44	60
CPR-0820-143RX	8	20	25	25	36	27	40
CPR-0825-143RX	8	25	35	30	49	38	54
CPR-0830-143RX	8	30	40	40	55	45	61
CPR-0840-143RX	8	40	47	50	67	60	75
CPR-0920-143RX	9	20	33	30	45	33	48
CPR-0930-143RX	9	30	40	40	55	45	60
CPR-1020-143RX	10	20	35	30	45	35	50
CPR-1030-143RX	10	30	43	40	55	45	60

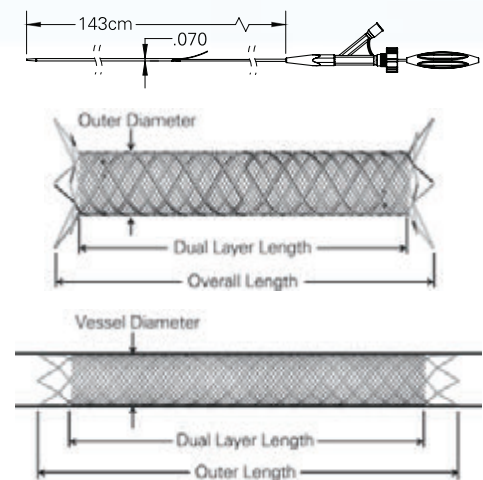
Características Técnicas

Stent

- Construção: dupla camada, malha trançada
- Material: nitinol

Sistema de Entrega

- Compatível com guia 0.014" (0.36mm)
- Compatível com sistema de introdução 5F (I.D. >0.074")
- Sistema de troca rápida
- Comprimento mínimo do cateter 143cm



Distribuído por:

ENDOTEC
MEDICAL

Rua Sampaio Viana, 202 - 6º andar - Cj. 61-65 - Paraíso
CEP 04004-000 - São Paulo - SP - Brasil
Fone: (11) 3884-8102
Informações Técnicas: endotec@endotecmed.com.br
www.endotecmed.com.br

Fabricado por:

MicroVention
TERUMO